

## پمپ اسلاری نوید سهند سری KWP K 100-400



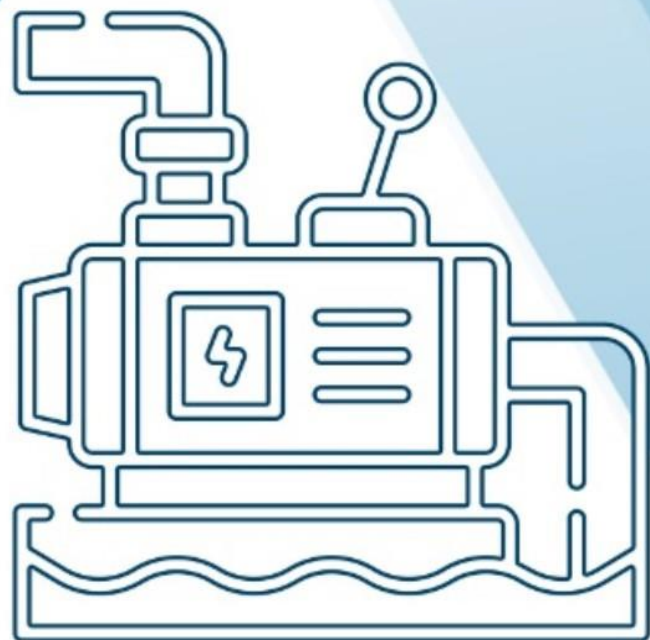
[www.kalasanati.com](http://www.kalasanati.com)



@kalasanati\_com



+982188544230



# PUMP

[www.kalasanati.com](http://www.kalasanati.com)



از این که کالا صنعتی را انتخاب کرده اید از شما ممنونیم. گروه کالا صنعتی را میتوان بهترین شرکت برای مشاوره و خرید کالای صنعتی دانست. این شرکت با ترکیب صنعت و تکنولوژی توانسته بهترین خدمات مشاوره ای در زمینه خرید کالای صنعتی و به طور تخصصی پمپ آلات خانگی و صنعتی موجود در بازار را ارائه دهد. انواع پمپ آب خانگی، کفکش، لجن کش، موتور پمپ، شناور، پمپ وکیوم، بیستونی، دیافراگمی، پمپ دنده ای و بسیاری کالاهای مرتبط با این دسته بندی ها، در سایت کالا صنعتی قابل خرید بوده و سعی بر آن است که قیمت های درج شده کاملاً به روز باشد تا اینکه تصمیم گیری برای مشتریان و کارشناسان فنی شرکت ها آسان شود.

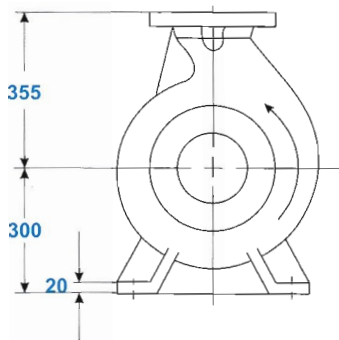
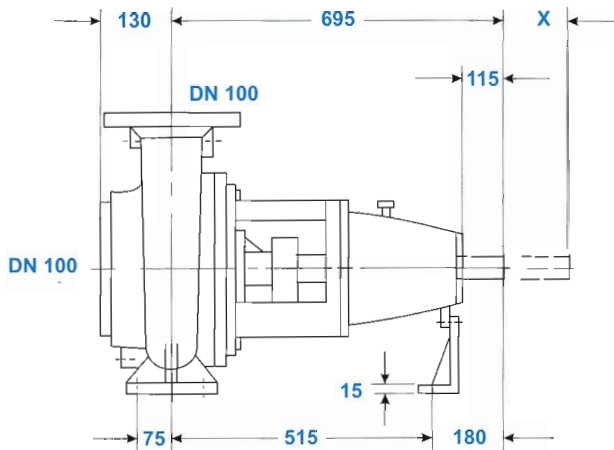
در راستای ارزشمندی مشاوره برای انتخاب پمپ، آماده کردن دیتاشیت و کاتالوگ های با کیفیت در دستور کار این شرکت قرار گرفته است. در ذیل دیتاشیت پمپ نوید سهند آمده و این مشخصات مربوط به آخرین ویرایش شرکت سازنده می باشد.

- نکته: همواره سعی بر آن بوده که مشخصات و اطلاعات مربوط به کاتالوگ ها به صورت دقیق بازنویسی و نگارش شود. اما به صورت سهوی ممکن است اشکالات نگارشی در کاتالوگ وجود داشته باشد.

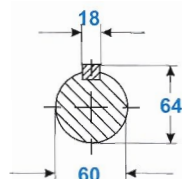
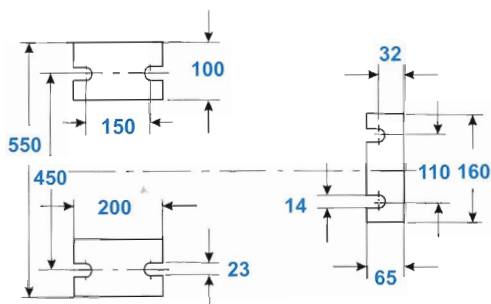


## KWP K 100-400

### ابعاد کلی پمپ



x = back pull-out clearance (without removing the motor)



Shaft end & key to  
DIN 6885/p.1

دور ۱۴۵۰	آب دهی (مترمکعب در ساعت) Capacity (m <sup>3</sup> /h)					قطر پروانه Imp. Dia. (mm)	فلنج پمپ Pump flange (mm)		مشخصات موتور
	250	200	150	100	50		مکش Inlet	رانش Outlet	قدرت/فدورت kW کیلو وات
1450 RPM	250	200	150	100	50				
ارتفاع (متر)	45	51	55.5	59	60.5	404			55
	33	39.5	44	48	51	370			45
Head (m)	25	32	37	40.5	43.5	350	100	100	37
	—	25	31	34.5	37.5	330			30

KWP series  
Kwp non-clogging centrifugal pump



PUMPIRAN Group

www.navidsahand.com



## KWP K 100 - 400

### General Specification of kwp Pumps

- Discharge diameter: 40 to 800
- Capacity: up to 11000 m<sup>3</sup>/h
- Heads: up to 100 m
- Operating pressures: up to 10 bar
- Operating temperature: from -40 to +280 c°

### Materials

- Pump Casing: Cast Iron GG-25
- Impeller: Cast Iron GG-25
- Shaft: Stainless steel

Materials can be replaced, on any request(s).

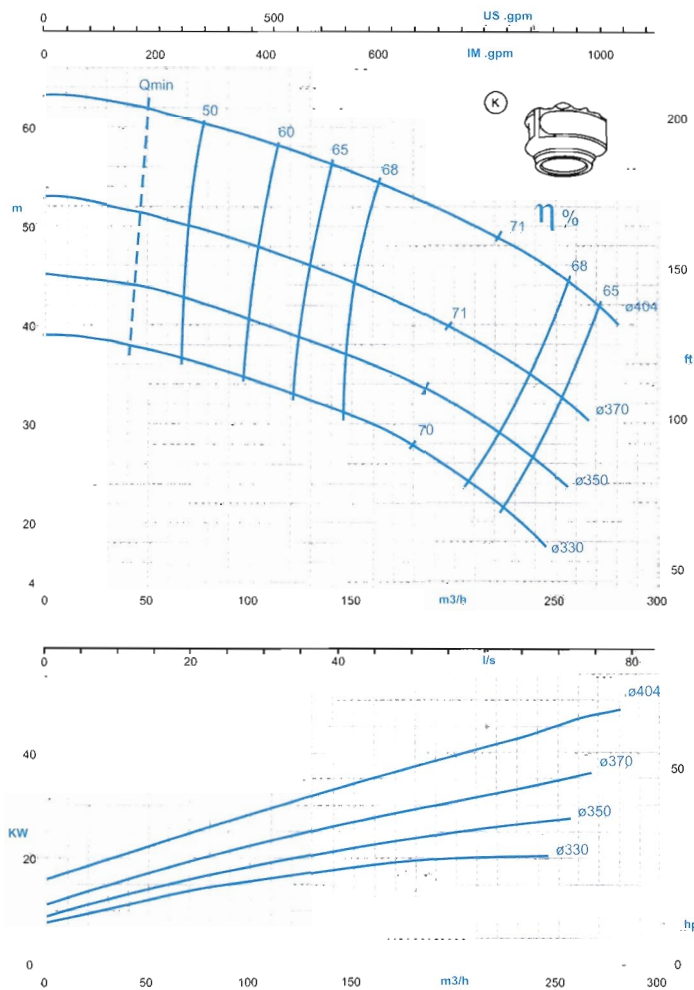
### مشخصات کلی پمپ های kwp

- قطر خروجی: از ۴۰ تا ۸۰۰ میلی متر
- ظرفیت آب دهی: تا ۱۱۰۰۰ متر مکعب در ساعت
- ارتفاع: تا ۱۰۰ متر
- فشار کاری: تا ۱۰ بار
- دمای کاری: از -۴۰ تا ۲۸۰ درجه سانتی گراد

### جنس مواد

- محفظه پمپ: GG-25 چدن
- پروانه: GG-25 چدن
- محور: فولاد ضد زنگ

جنس مواد بر حسب تقاضا قابل تغییر است.



دور موتور ۱۴۵۰ / 1450 rpm

